

# 西门子操作面板

— 致力于满足您的各种需求

产品样本 • 02.2014




使用 TIA 博途  
进行工程组态

# SIMATIC HMI

Answers for industry.

**SIEMENS**



“对于操作和监控解决方案，我从不将就。西门子的解决方案经验与创新并重，可适用于所有应用，值得我信赖。”

## 生产效率新基准， 确保长期竞争优势

随着全球竞争日益激烈，充分发掘机器或工厂整个生命周期中的所有优化潜力已迫在眉睫。流程优化，不仅可以显著提高产品质量，而且还可降低总拥有成本并大幅缩短产品的面市时间。

西门子的全集成自动化解决方案可完美兼容各种国际标准和第三方系统，是实现上述目标的不二之选。而且全集成自动化的系统特性卓越，可提供机器或工厂整个生命周期内的全方位技术支持。

作为全集成自动化系统的核心，全球领先的 SIMATIC 自动化系统，包含一系列应用灵活且易于扩展的标准化产品。在这本产品手册中详细介绍的 SIMATIC 操作面板，就属于这一产品系列。

### TIA 博途，集成控制器、HMI 和驱动装置的工程组态系统

西门子的 TIA 博途软件，是一款优秀的工程组态平台，适用于全球所有行业领域中自动化解决方案的实施，从自动化系统的规划、调试、运行和维护，直至系统扩展，一应俱全。TIA 博途可显著缩短工程组态时间，从而大幅降低工程成本。

更多信息，敬请访问：  
[www.siemens.com/tia-portal](http://www.siemens.com/tia-portal)

TIA 博途



# SIMATIC HMI 面板

## 高效操作与监控的首选

多年来，SIMATIC HMI 面板在各行各业的大多数应用中已脱颖而出。这些面板不仅具有创新的设计和卓越的性能，而且还可通过 TIA 博途中的 SIMATIC WinCC 进行组态。其无与伦比的工程组态效率，使客户受益匪浅。

### 各种规格均集成卓越功能

所有规格的面板都具有相同的硬件功能。用户只需根据应用，选择相应的显示屏规格和操作方式，触屏式或/和按键式。由于软件可以根据需求进行扩展，因而可先采用一个小型解决方案，日后再根据具体需求，通过增加过程变量等方式进行扩展。与此同时，创新的图形化用户界面，操作与监控更为直观便捷。

### 各种规格均集成卓越功能

- SIMATIC HMI 精智面板：  
苛刻要求应用的首选产品
- SIMATIC HMI 精简面板：  
基本功能，适用于简单 HMI 应用
- SIMATIC HMI 移动面板：  
便于携带，易于操作与监控
- SIMATIC HMI 按键面板：  
创新型操作面板，适用于总线操作

### 卓越的工程效率

在 TIA 博途中，可通过易于扩展的 SIMATIC WinCC 软件对 SIMATIC HMI 面板进行直观组态。因而，可以非常便捷地使用各种 TIA 产品组件，例如：SIMATIC 控制器。凭借与 STEP 7 的完美交互，还可有效避免数据的重复输入，从而确保系统中数据的高度一致。

### 实现长期投资保护

SIMATIC 产品可确保用户长期投资安全。由于现有项目可以快速直接移植到新产品中。而且，即使某种产品型号停产，西门子仍能长期提供备品备件。此外，在所有产品的整个生命周期内，西门子还可快速提供相应的产品附件。

TIA 选型工具，根据应用快速选择所需设备

[www.siemens.com/tia-selection-tool](http://www.siemens.com/tia-selection-tool)

HMI 产品系列之精彩案例

<https://webservices.siemens.com/referenzen>

更多信息，敬请访问：

[www.siemens.com/hmi](http://www.siemens.com/hmi)

HMI 面板

# SIMATIC HMI 精智面板

要求苛刻 HMI 任务之首选



## 显示屏规格多样，且功能相同

所有 SIMATIC HMI 精智面板均集成高端功能。用户可根据具体应用，选配 4 ~ 22 寸的高分辨率宽屏显示屏以及不同的操作方式，触屏操作或是按键操作。精智面板集成有各种创新特性：

## 灵活的高分辨率显示屏

宽屏显示可增加高达 40% 的显示空间，可完美显示各种复杂操作画面，而且操作与监控更为清晰明了。1600 万色的高分辨率，可详尽显示所有操作过程，显著优化了面板显示清晰度。与此同时，170° 的超宽视角，也极大确保了最优显示清晰度。这款显示屏的亮度可全范围调节，因而可根据具体需求进行优化调整。这一功能对于船舶等应用尤为重要，可大幅降低能源损耗。

## 创新的图形化用户界面

创新的用户界面，极大提高了设备操作和监控直观性和易用性。

## 集成各种高端功能

SIMATIC HMI 精智面板具有较高的功能特性，可实现快速图像构建。所有规格的面板均具有归档、VB 脚本运行、可浏览各种工厂文档（如，PDF 或网页文件）等功能。而另一项创新之举则是实现了系统诊断与 SIMATIC 控制器的完美交互。如今，可直接通过精智面板读取相应的诊断信息；而在此之前只能使用编程器进行读取。

## 高效能源管理

通过 PROFIenergy 标准协议，可统一断开冗余能源负载并快速检测能源消耗值。因而，可在短暂的停机时段，关断精智面板显示屏，从而有效降低能源损耗。与此同时，通过 PROFINET 标准可快速将这些显示屏集成到现有的工厂结构中，有效实现投资保护。

## 电源故障时，数据安全万无一失

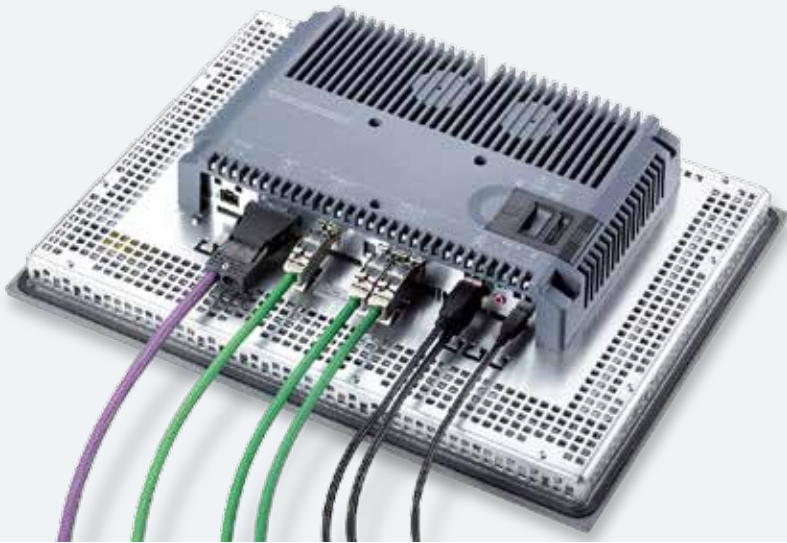
该精智面板的断电保护功能，可确保重要数据万无一失，而无需额外连接不间断电源。这一功能适用于 SIMATIC HMI 存储卡中以 RDB 格式保存的配方和归档数据。

## 适合于恶劣环境

坚固耐用的 SIMATIC HMI 精智面板在许多国家和地区的各种不同领域中的成功应用再次证明，这款面板可完美满足当前日益增加的所有需求。7 寸以上的精智面板均配备有坚固耐磨的铝制框架。而且，所有精智面板均可符合 UL CL.I, Div.2 标准要求，可应用于易爆区域。此外，12 寸以下的精智面板均已通过 ATEX Zone 2 及 22 认证，并获得诸如 GL 和 ABS 等船级社认证证书。







### 集成各种接口

SIMATIC HMI 精智面板可轻松集成到 PROFINET 和 PROFIBUS 网络中，还集成有 USB 接口。7 寸以上的精智面板还配备有一个双端口以太网交换机接口，15 寸以上的精智面板则配有一个额外的 PROFINET 千兆以太网接口。

### 项目传输更为简单快捷

无需使用专用电缆，标准电缆即可实现通过 PROFINET/以太网或 USB 端口进行 HMI 项目下载。组态时，系统同步完成相应的设备设置，无需再额外设置面板参数，从而极大简化了调试过程。项目数据和面板设置均保存在面板中所集成的系统卡内，可自动进行更新。此外，通过这一系统卡，还可将项目传送到其它设备中。

### 新功能：通过网络摄像头进行监控

通过网络摄像头和摄像头控件，对工厂状况进行快速监控：

- 通过精智面板，监控各种远程操作
- 对操作人员难以进入的区域进行监控
- 对机器状态进行归档和保存

下载摄像头控件：[www.siemens.com/comfort-panels](http://www.siemens.com/comfort-panels)

### 打印和归档

- 无纸化打印 PDF/HTML 文件
- 截图功能实现信息快速记录
- 归档过程值和报表

### 产品亮点

- 4 ~ 22 寸的各种规格，支持触摸屏操作和/或按键操作
- 色彩绚丽的宽屏显示
- 所有触摸屏均支持垂直安装，可有效减少占用空间或满足特殊设计要求
- 集成高端功能：  
归档、VB 脚本并支持工厂各种文档显示  
(如 PDF 或标准网页)
- 数据安全，万无一失
- 调试更为简单快捷，设备维修更为便捷
- 集成系统诊断功能
- 可广泛用于全球各行各业
- 配有各种通信接口
- 7 寸以上面板，集成有 PROFINET 交换机

### 轻松移植

新一代的 SIMATIC HMI 系统，极大提高了 HMI 的应用效率。

更多信息，敬请访问：

[www.siemens.com/panel-innovation](http://www.siemens.com/panel-innovation)

更多信息，敬请访问：

[www.siemens.com/comfort-panels](http://www.siemens.com/comfort-panels)

SIMATIC HMI 精智面板产品推广包

[www.siemens.com/comfort-panels-starter-kits](http://www.siemens.com/comfort-panels-starter-kits)

精智面板

# 新一代 SIMATIC HMI 精简面板

高性价比、高分辨率的可视化  
解决方案



## 显著提升画面显示质量

在微型工厂和小型应用中，可视化应用在目前变得尤为重要。新一代 SIMATIC HMI 精简面板质优价廉，包含 HMI 所有重要的基本功能，可广泛应用于机械工程各领域的操作和监控。

## 高分辨率宽屏显示

新一代 SIMATIC HMI 精简面板配备有 4 ~ 12 寸高分辨率宽屏显示屏，可支持垂直安装。64000 色显示，高分辨率，确保最佳显示效果。同时，显示屏全范围的亮度调节，优化调整更为方便灵活。

## 创新的图形化用户界面

创新的图形化用户界面，操作更为直观便捷。新一代 SIMATIC HMI 精简面板配有界面友好易用的触摸屏和手感极佳且功能可自由定义的按键。

## 显著提高适用性

全新设计的 USB 接口可连接键盘、鼠标或条形码扫描仪，可快速实现 U 盘数据归档。

## 与各种控制器实现完美交互

通过 PROFIBUS 或 PROFINET 接口，新一代 SIMATIC HMI 精简面板可快速连接各种 PLC。结合紧凑型模块化控制器 SIMATIC S7-1200，优势更为彰显。

## 产品亮点

- 适用于简单 HMI 应用的理想产品
- 与 SIMATIC HMI 精智面板及现有 4 寸和 6 寸 SIMATIC HMI 精简面板的安装尺寸兼容
- 可在整个 HMI 产品系列内灵活扩展
- 高分辨率，亮度可调的宽屏显示，色度高达 64000 色
- 新型控件和图形，大幅提高了界面的直观易用性
- 触摸/按键功能，操作更为直观
- 可连接不同类型的 PLC
- 支持 PROFIBUS 或 PROFINET
- 可通过 U 盘进行数据归档
- 在 TIA 博途中进行工程组态

更多信息，敬请访问：

[www.siemens.com/basic-panels](http://www.siemens.com/basic-panels)

精简面板

# SIMATIC HMI 移动面板

在移动中进行实时监控



无论是在哪种行业或应用中，只要机器和设备需要现场移动控制和监视，就需要使用移动面板。

## 全球领先的创新技术

SIMATIC HMI 移动面板 277 IWLAN 是一款坚固耐用的无线操作面板，具有所有 HMI 功能和可选安全功能。这一系列移动面板包含各种不同型号，具有高度灵活性；通过工业无线局域网（IWLAN），可实现移动式操作和监控，而与 SIMATIC 故障安全控制器一同使用，则可实现安全集成功能。故障安全型移动面板的安全等级高达 SIL3，性能等级则高达 PL e。

## 界面友好，防护等级高

该一款移动面板小巧轻便，且防护等级高达 IP65，防尘防水，支持双手同时操作，可长时间操作而毫不费力。此外，该款移动面板也可安装在墙壁上。由于采用双壁设计和圆形外壳，因而具备卓越的抗震性，可以承受一米高的摔落。与此同时，所配备的“保护外壳”还可以有效防止误按 STOP 按钮。

## 设计精致完美

该种移动面板可根据连接点显示不同的用户界面。而且通过连接盒 ID，还可独立于所选连接点，对设备进行 HMI 授权或操作。此外，还可通过集成的交换机串联 PROFINET 连接盒。

## 采用先进的安全理念

通过 SIMATIC HMI 移动面板，可在机器设备或工厂的任何位置实现安全操作。STOP 和确认按钮采用符合安全标准 EN60204-1 的双回路设计，安全等级可达 EN ISO 13849-1 标准中的安全类别 CAT 3。

支持各种连接方式，可连接不同的站

如果同时使用带有 STOP 按钮的移动面板和“增强型”连接盒，则可将该操作面板组态为适用于不同的连接点。这种“增强型”连接盒还包含有一个 SIPLUS extreme 型号，可用于具有腐蚀性气体、发生冷凝等恶劣环境条件中。

更多信息：[www.siemens.com/siplus](http://www.siemens.com/siplus)

## 产品亮点

- 符合人体工程学设计，且小巧轻便坚固耐用
- 可戴手套直接操作薄膜按键或触摸屏
- 支持运行中热插拔，具有高度灵活性
- 连接点识别
- 无需中断急停电路（使用“增强型”连接盒），即可进行移动面板的快速插拔，并通过“基本型”连接盒与设备一一对应
- 先进的安全理念
- 集成各种接口（串口、MPI、PROFIBUS 或 PROFINET/以太网）
- 集成多种驱动程序，可完美兼容第三方控制器
- 设备对接后启动时间短

更多信息，敬请访问：

[www.siemens.com/mobile-panels](http://www.siemens.com/mobile-panels)

移动面板

# SIMATIC HMI 按键面板

创新型操作面板，  
可节省 60% 的装配时间



这种结构小巧的 SIMATIC HMI 按键面板将凭借其优惠的价格逐步替代传统的操作面板。由于这种设备采用整体预装配，因而可节约高达 60% 的装配时间。

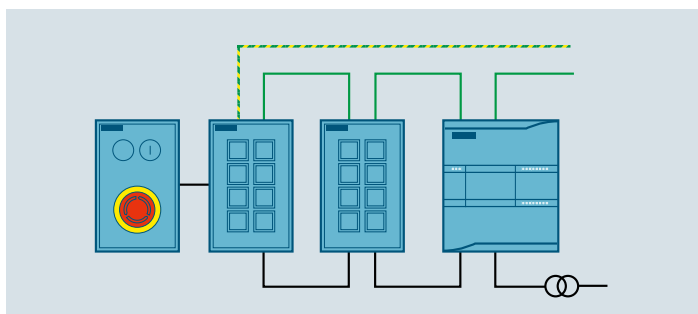
## 安装维修灵活便捷

这种面板的尺寸可直接安装在开关柜中，也可灵活地安装在支撑臂或支架系统中。因而，适用于所有应用的机器设备，在各种工厂或生产线的不同位置进行轻松操作。

在按键面板中直接连接电源和总线电缆，因而无需使用单独的接线端子。此外，故障安全型面板还可直接连接急停设备或安全型传感器，从而大幅降低了布线成本。

## 产品亮点

- 大号机械按钮和多色 LED 指示灯（阳光下可清晰显示）
- 各种参数设置选项，大幅提高设备灵活性
- 布线时间缩短 60%，材料成本降低超过 30%
- 按键标签轻松易贴，防护等级可达 IP 65
- 集成 2 个 PROFINET 端口（包含交换机），支持总线型和环型拓扑结构
- 面板的后背板集成有数字量 I/O，可连接按键开关和指示灯等设备
- 故障安全型面板可直接连接急停设备和其它故障安全传感器
- 兼容所有标准 PROFINET 主控 CPU（含第三方产品）



通过集成 PROFINET 双端口交换机，有效降低硬件成本并支持共享设备功能 KP8 或 KP8F

更多信息，敬请访问：

[www.siemens.com/key-panels](http://www.siemens.com/key-panels)

按键面板



# SIMATIC WinCC (TIA 博途)

适用于所有 HMI 面板的  
工程组态工具



TIA 博途中的 WinCC 软件可用于组态所有 HMI 应用：从采用精简面板的简单应用解决方案，到基于 PC 的多用户系统的过程可视化，面面俱到。

## 实现最高组态效率

通过 WinCC (TIA 博途)，可直接在各种目标系统中使用独立于面板的组态数据，而无需进行转换。而且操作界面可按照目标设备的功能特性进行自动调整。在 TIA 博途中，还可统一管理各种跨项目数据（报警类别，项目文本等），并在不同的设备中使用。此外，WinCC 中的 HMI 组态助手与设备无关，可快速、简便地创建各种显示架构。

## 图形化编辑器，快速高效完成图形组态

- 可通过拖放操作，生成互联的图形对象，如生成带有过程连接的 I/O 域
- 定义有现成的图形模板和功能
- 支持多达 32 层的层技术

## 面向对象的数据管理方式

- 搜索和更改功能更为方便易用
- 可直接在 HMI 变量中进行消息和归档组态，无需按照编辑器进行逐一修改
- 可通过交叉索引列表直接访问所有对象，如更改或选择对象

## 集成组态对象的库

- 可在库中归档所有组态对象，而无需考虑是系统预定义还是用户自定义（如，块对象、全图形对象抑或是变量对象）
- 可在面板上直接编译客户提供的简单图形对象或项目特定对象；通过块定义，还可统一执行面板更改

## 支持测试和调试

- 可在工程 PC 上仿真 HMI 项目
- 可在相应的编辑器上直接标记组态不完整或错误信息
- 可根据编译程序的消息报警，查找故障原因

## 轻松移植现有 HMI 项目

- 可完整导入由 WinCC Flexible 创建的项目数据




更多信息，敬请访问：

[www.siemens.com/wincc-tia-portal](http://www.siemens.com/wincc-tia-portal)

SIMATIC  
WinCC


# 技术概览

## 按键面板

创新的操作员面板			
			
	KP8 PN	KP8F PN	KP32F PN
控制模式			
功能键数目 (可编程)	8	8	32
输出类型			
LED 颜色模式	5 种 (绿色、红色、黄色、蓝色、白色)		
典型使用寿命			
短行程按键 (开关次数)	1 500 000	1 500 000	1 500 000
LED (接通时间, %)	100%	100%	100%
接口			
数字量输入/输出 <sup>1)</sup>	8	8	16
故障安全数字量输入 SIL2/SIL3	- / -	2 / 1	4 / 2
PROFINET (以太网)	2	2	2
功能			
按键和灯测试	✓	✓	✓
防护等级			
前面板 / 背板	IP65/IP20	IP65/IP20	IP65/IP20
可连接的控制器			
SIMATIC S7, WinAC	S7-1200, S7-1500, S7-300, S7-400	S7-1200, S7-1500, S7-300 (F), S7-400 (F)	
SIMATIC S5	-	-	-
SINUMERIK	✓	✓	✓
SIMOTION	✓	✓	✓
工程软件			
配置软件	STEP 7 V5.5 或 STEP 7 Basic V11 / 更高版本		
环境条件			
安装位置	垂直	垂直	垂直
不带强制通风时的最大允许倾斜角度 (°)	+/- 30	+/- 30	+/- 30
相对最大湿度 (%)	90	90	90
温度			
工作 (垂直安装), °C	0 ~ +55	0 ~ +55	0 ~ +55
工作 (最大倾斜角度), °C	0 ~ +45	0 ~ +45	0 ~ +45
尺寸			
前面板尺寸 (W×H, mm)	98 × 155	98 × 155	295 × 155
安装开孔/设备深度 (宽×高/深, mm)	68 × 129/49	68 × 129/49	275 × 135/39
订货号	6AV3688-3AY36-0AX0	6AV3688-3AF37-0AX0	6AV3688-3EH47-0AX0

## 新一代精简面板

### 面向简单的 HMI 任务

				
	KTP400 Basic PN	KTP700 Basic DP KTP700 Basic PN	KTP900 Basic PN	KTP1200 Basic DP KTP1200 Basic PN
	4 寸触摸 + 按键	7 寸触摸 + 按键	9 寸触摸 + 按键	12 寸触摸 + 按键
显示屏	TFT 真彩液晶屏, 64K 色	TFT 真彩液晶屏, 64K 色	TFT 真彩液晶屏, 64K 色	TFT 真彩液晶屏, 64K 色
尺寸 (英寸)	4.3	7	9	12
分辨率 (宽 x 高, 像素)	480 x 272	800 x 480	800 x 480	1,280 x 800
背光平均无故障时间 (MTBF <sup>10</sup> ), 小时	20,000	20,000	20,000	20,000
前面板尺寸 (mm)	141 x 116	214 x 158	267 x 182	330 x 245
操作方式	触摸屏和覆膜按键	触摸屏和覆膜按键	触摸屏和覆膜按键	触摸屏和覆膜按键
功能按键 (可编程) / 系统键	4 / -	8 / -	8 / -	10 / -
<b>可用内存</b>				
用户内存	10 MB	10 MB	10 MB	10 MB
可选内存 / 配方内存 <sup>7)</sup>	- / 256 KB	- / 256 KB	- / 256 KB	- / 256 KB
报警缓冲区	✓	✓	✓	✓
<b>接口</b>				
串口 / MPI / PROFIBUS DP	- / - / - / ✓	- / ✓ / ✓ / -	- / - / - / ✓	- / ✓ / ✓ / -
PROFINET (以太网)		- / - / - / ✓		- / - / - / ✓
主 USB 口 / USB 设备	1 / -	1 / -	1 / -	1 / -
CF / MMC / SD 卡插槽	- / - / -	- / - / -	- / - / -	- / - / -
功能	使用 TIA 博途 WinCC V13 组态			
报警系统 (报警数量 / 报警类别)	1,000 / 32	1,000 / 32	1,000 / 32	1,000 / 32
画面数	100	100	100	100
变量	800	800	800	800
矢量图	✓	✓	✓	✓
棒图 / 曲线图	✓ / f(t)	✓ / f(t)	✓ / f(t)	✓ / f(t)
画面模板	-	-	-	-
配方	50	50	50	50
归档 / VB 脚本	✓ / -	✓ / -	✓ / -	✓ / -
编程器功能	-	-	-	-
<b>可连接的控制器的</b>				
SIMATIC S7 / SIMATIC WinAC	✓ / ✓	✓ / ✓	✓ / ✓	✓ / ✓
SIMATIC S5 / SIMATIC 505	- / -	- / -	- / -	- / -
SINUMERIK / SIMOTION	- / -	- / -	- / -	- / -
Allen Bradley / Mitsubishi	✓ / ✓	✓ / ✓	✓ / ✓	✓ / ✓
Modicon / Omron	✓ / -	✓ / ✓ ✓ / -	✓ / -	✓ / ✓ ✓ / -
可用组态软件	WinCC Basic V13 或更高版本	WinCC Basic V13 或更高版本	WinCC Basic V13 或更高版本	WinCC Basic V13 或更高版本
<b>选项, 应用程序</b>				
Sm@rtServer / Audit / Logon	- / - / -	- / - / -	- / - / -	- / - / -
OPC 服务器 / IE 浏览器	- / -	- / -	- / -	- / -
订货号 <sup>1)</sup>	6AV2123-2DB03-0AX0	6AV2123-2GA03-0AX0 6AV2123-2GB03-0AX0	6AV2123-2JB03-0AX0	6AV2123-2MA03-0AX0 6AV2123-2MB03-0AX0

## 精简面板






适用于简单应用的低成本操作员控制与监视面板

					
	KP 300 单色 PN	KTP 400 单色 PN	KTP 400 彩色 PN	KP 400 彩色 PN	KTP 600 单色 PN
	3.6 英寸, 按键	4 英寸, 触摸+按键	4 英寸, 触摸+按键	4 英寸, 按键	6 英寸, 触摸+按键
显示屏	FSTN LCD 单色	STN 液晶显示屏 (LCD), 4 级灰度	TFT 液晶显示屏 (LCD), 256 色	TFT 液晶显示屏 (LCD), 256 色	TFT 液晶显示屏 (LCD), 256 色
尺寸 (英寸)	3.6	3.8	4.3	4.3	5.7
分辨率 (宽 x 高, 像素)	240 x 80	320 x 240	480 x 272	480 x 272	320 x 240
背光平均无故障时间 (MTBF <sup>10)</sup> , 小时)	50,000	30,000	50,000	50,000	50,000
前面板尺寸 (mm)	165 x 97	140 x 116	140 x 116	150 x 186	214 x 158
操作方式	覆膜键盘	触摸屏和 4 个按键	触摸屏和 4 个按键	覆膜键盘和 8 个按键	触摸屏和 6 个按键
功能按键 (可编程) / 系统键	10/10	4 / -	4 / -	8 / 26	6 / -
可用内存					
用户内存	512 KB	512 KB	512 KB	512 KB	512 KB
可选内存/配方内存 <sup>7)</sup>	- / 40 KB	- / 40 KB	- / 40 KB	- / 40 KB	- / 40 KB
报警缓冲区	✓	✓	✓	✓	✓
接口					
串口 / MPI / PROFIBUS DP PROFINET (以太网)	- / - / - / ✓	- / - / - / ✓	- / - / - / ✓	- / - / - / ✓	- / - / - / ✓
主 USB 口 / USB 设备	-	-	-	-	-
CF / MMC / SD 卡插槽	- / - / -	- / - / -	- / - / -	- / - / -	- / - / -
功能	使用 WinCC V11 进行组态				
报警系统 (报警数量 / 报警类别)	200 / 32	200 / 32	200 / 32	200 / 32	200 / 32
画面数	50	50	50	50	50
变量	250	250	500	500	500
矢量图	✓	✓	✓	✓	✓
棒图 / 曲线图	✓ / ✓	✓ / ✓	✓ / ✓	✓ / ✓	✓ / ✓
画面模板	-	-	-	-	-
配方	5	5	5	5	5
归档 / VB 脚本	- / -	- / -	- / -	- / -	- / -
编程器功能	-	-	-	-	-
可连接的控制器					
SIMATIC S7 / SIMATIC WinAC	✓ / ✓	✓ / ✓	✓ / ✓	✓ / ✓	✓ / ✓
SIMATIC S5 / SIMATIC 505	- / -	- / -	- / -	- / -	- / -
SINUMERIK / SIMOTION	- / -	- / -	- / -	- / -	- / -
Allen Bradley / Mitsubishi	✓ / ✓	✓ / ✓	✓ / ✓	✓ / ✓	✓ / ✓
Modicon / Omron	✓ / -	✓ / -	✓ / -	✓ / -	✓ / -
可用组态软件	WinCC Basic V11 或更高版本	WinCC Basic V10.5 或更高版本, WinCC Fles Compact	WinCC Basic V11 或更高版本	WinCC Basic V11 或更高版本	WinCC Basic V10.5 或更高版本, WinCC Fles Compact
选件, 应用程序					
Sm@rtService / Sm@rtAccess / Audit / Logon	- / - / - / -	- / - / - / -	- / - / - / -	- / - / - / -	- / - / - / -
OPC 服务器 / IE 浏览器	- / -	- / -	- / -	- / -	- / -
订货号 <sup>1)</sup>	6AV6647-0AH11-3AX0	6AV6647-0AA11-3AX0	6AV6647-0AK11-3AX0	6AV6647-0AJ11-3AX0	6AV6647-0AB11-3AX0



## 精简面板

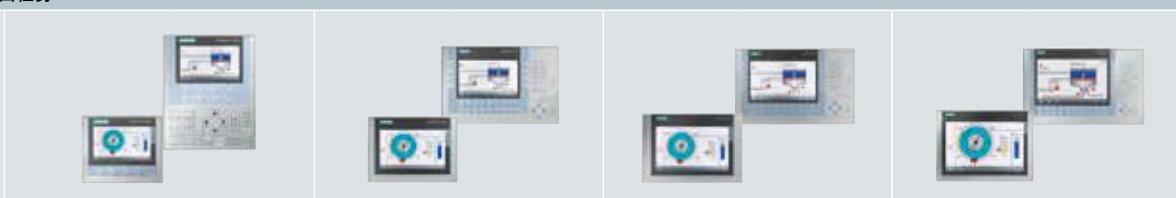
适用于简单应用的低成本操作员控制与监视面板

					
	KTP 600 彩色 DP	KTP 600 彩色 PN	KTP 1000 彩色 DP	KTP 1000 彩色 PN	TP 1500 彩色 PN
	6 英寸, 触摸+按键	6 英寸, 触摸+按键	10 英寸, 触摸+按键	10 英寸, 触摸+按键	15 英寸, 触摸
显示屏	TFT 液晶显示屏 (LCD), 256 色	TFT 液晶显示屏 (LCD), 256 色	TFT 液晶显示屏 (LCD), 256 色	TFT 液晶显示屏 (LCD), 256 色	TFT 液晶显示屏 (LCD), 256 色
尺寸 (英寸)	5.7	5.7	10.4	10.4	15.1
分辨率 (宽 x 高, 像素)	320 x 240	320 x 240	640 x 480	640 x 480	1,024 x 768
背光平均无故障时间 (MTBF <sup>10)</sup> , 小时)	50,000	50,000	50,000	50,000	50,000
前面板尺寸 (mm)	214 x 158	214 x 158	335 x 275	335 x 275	400 x 310
操作方式	触摸屏和 6 个按键	触摸屏和 6 个按键	触摸屏和 8 个按键	触摸屏和 8 个按键	触摸屏
功能按键 (可编程) / 系统键	6 / -	6 / -	8 / -	8 / -	- / -
可用内存					
用户内存	512 KB	512 KB	1024 KB	1024 KB	1024 KB
可选内存 / 配方内存 <sup>7)</sup>	- / 40 KB	- / 40 KB	- / 40 KB	- / 40 KB	- / 40 KB
报警缓冲区	✓	✓	✓	✓	✓
接口					
串口 / MPI / PROFIBUS DP PROFINET (以太网)	- / ✓ / ✓ / -	- / - / - / ✓	- / ✓ / ✓ / -	- / - / - / ✓	- / - / - / ✓
主 USB 口 / USB 设备	-	-	-	-	-
CF / MMC / SD 卡插槽	- / - / -	- / - / -	- / - / -	- / - / -	- / - / -
功能					
使用 WinCC V11 进行组态					
报警系统 (报警数量 / 报警类别)	200 / 32	200 / 32	200 / 32	200 / 32	200 / 32
画面数	50	50	50	50	50
变量	500	500	500	500	500
矢量图	✓	✓	✓	✓	✓
棒图 / 曲线图	✓ / ✓	✓ / ✓	✓ / ✓	✓ / ✓	✓ / ✓
画面模板	-	-	-	-	-
配方	5	5	5	5	5
归档 / VB 脚本	- / -	- / -	- / -	- / -	- / -
编程器功能	-	-	-	-	-
可连接的控制器					
SIMATIC S7 / SIMATIC WinAC	✓ / ✓	✓ / ✓	✓ / ✓	✓ / ✓	✓ / ✓
SIMATIC S5 / SIMATIC 505	- / -	- / -	- / -	- / -	- / -
SINUMERIK / SIMOTION	- / -	- / -	- / -	- / -	- / -
Allen Bradley / Mitsubishi	✓ / ✓	✓ / ✓	✓ / ✓	✓ / ✓	✓ / ✓
Modicon / Omron	✓ / ✓	✓ / -	✓ / ✓	✓ / -	✓ / -
可用组态软件	WinCC Basic V11 或更高版本, WinCC Fles Compact	WinCC Basic V11 或更高版本, WinCC Fles Compact	WinCC Basic V11 或更高版本, WinCC Fles Compact	WinCC Basic V11 或更高版本, WinCC Fles Compact	WinCC Basic V11 或更高版本, WinCC Fles Compact
选件, 应用程序					
Sm@rtService / Sm@rtAccess / Audit / Logon	- / - / - / -	- / - / - / -	- / - / - / -	- / - / - / -	- / - / - / -
OPC 服务器 / IE 浏览器	- / -	- / -	- / -	- / -	- / -
订货号 <sup>7)</sup>	6AV6647-0AC11-3AX0	6AV6647-0AD11-3AX0	6AV6647-0AE11-3AX0	6AV6647-0AF11-3AX0	6AV6647-0AG11-3AX0

<sup>1)</sup> 用户配置    <sup>2)</sup> 设备版本    <sup>3)</sup> 设备版本 DP    <sup>4)</sup> PN/DP 版本    <sup>5)</sup> RS232 (带适配器)    <sup>6)</sup> 只可通过 PROFIBUS DP    <sup>7)</sup> 集成闪存, 可通过记忆卡扩展

## 精智面板

用于完成要求苛刻的人机界面任务



	KTP400 精智	KP400 精智	TP700 精智	KP700 精智	TP900 精智	KP900 精智	TP1200 精智	KP1200 精智
	4英寸, 按键+触摸	4英寸, 按键	7英寸, 触摸	7英寸, 按键	9英寸, 触摸	9英寸, 按键	12英寸, 触摸	12英寸, 按键
显示屏	TFT宽屏显示, 1600 万色, LED 背光							
尺寸 (英寸)	4.3		7.0		9.0		12.1	
分辨率 (宽 x 高, 像素)	480 x 272		800 x 480		800 x 480		1,280 x 800	
背光平均无故障时间 (MTBF <sup>10</sup> , 小时)	80,000		80,000		80,000		80,000	
前面板尺寸 (mm)	140 x 116	152 x 188	214 x 158	308 x 204	274 x 190	362 x 230	330 x 241	454 x 289
操作方式	触摸屏, 覆膜键盘	覆膜键盘	触摸屏	覆膜键盘	触摸屏	覆膜键盘	触摸屏	覆膜键盘
功能按键 (可编程) / 系统键	4 (LED 指示灯) / -	8 (LED 指示灯) / ✓	- / -	24 (LED 指示灯) / ✓	- / -	26 (LED 指示灯) / ✓	- / -	34 (LED 指示灯) / ✓
可用内存								
用户内存	4 MB		12 MB		12 MB		12 MB	
可选内存/配方内存 <sup>6)</sup>	4 MB / 512 KB		12 MB / 2 MB		12 MB / 2 MB		12 MB / 2 MB	
报警缓冲区	✓		✓		✓		✓	
接口								
串口 / MPI / PROFIBUS DP PROFINET (以太网)	✓ <sup>5)</sup> / ✓ / ✓ / ✓ / 1		✓ <sup>5)</sup> / ✓ / ✓ / ✓ / 2		✓ <sup>5)</sup> / ✓ / ✓ / ✓ / 2		✓ <sup>5)</sup> / ✓ / ✓ / ✓ / 2	
主 USB 口 / USB 设备	1 / 1		2 / 1		2 / 1		2 / 1	
CF / MMC / SD 卡插槽	- / ✓ / ✓		- / ✓ / ✓		- / ✓ / ✓		- / ✓ / ✓	
功能	使用 WinCC V11 进行组态							
报警系统 (报警数量 / 报警类别)	2000 / 32		4000 / 32		4000 / 32		4000 / 32	
画面数	500		500		500		500	
变量	1024		2048		2048		2048	
矢量图	✓		✓		✓		✓	
棒图 / 曲线图	✓ / f(t), f(x)		✓ / f(t), f(x)		✓ / f(t), f(x)		✓ / f(t), f(x)	
画面模板	✓		✓		✓		✓	
配方	100		300		300		300	
归档 / VB 脚本	10 / 50		50 / 100		50 / 100		50 / 100	
编程器功能	状态 / 控制, 诊断信息浏览器							
可连接的控制器								
SIMATIC S7 / SIMATIC WinAC	✓ / ✓		✓ / ✓		✓ / ✓		✓ / ✓	
SIMATIC S5 / SIMATIC 505	- / -		- / -		- / -		- / -	
SINUMERIK / SIMOTION	- / -		- / -		- / -		- / -	
Allen Bradley / Mitsubishi	✓ / ✓		✓ / ✓		✓ / ✓		✓ / ✓	
Modicon / Omron	✓ / ✓		✓ / ✓		✓ / ✓		✓ / ✓	
可用组态软件	WinCC Comfort V11 或更高版本							
选项, 应用程序								
Sm@rtService / Sm@rtAccess / Audit / Logon	✓ / - / ✓ / ✓		✓ / - / ✓ / ✓		✓ / - / ✓ / ✓		✓ / - / ✓ / ✓	
OPC 服务器 / IE 浏览器	✓ / ✓		✓ / ✓		✓ / ✓		✓ / ✓	
订货号 <sup>*)</sup>	6AV2124- 2DC01-0AX0	6AV2124- 1DC01-0AX0	6AV2124- 0GC01-0AX0	6AV2124- 1GC01-0AX0	6AV2124- 0JC01-0AX0	6AV2124- 1JC01-0AX0	6AV2124- 0MC01-0AX0	6AV2124- 1MC01-0AX0

## 精智面板

用于完成要求苛刻的人机界面任务



	TP1500 精智	KP1500精智	TP1900 精智	TP2200 精智
	15 英寸, 触摸	15 英寸, 按键	19 英寸, 触摸	22 英寸, 触摸
<b>显示屏</b>				
尺寸 (英寸)	15.4		18.5	21.5
分辨率 (宽 x 高, 像素)	1,280 x 800		1,366 x 768	1,920 x 1,080
背光平均无故障时间 (MTBF <sup>10</sup> ), 小时	80,000		50,000	30,000
前面板尺寸 (mm)	415 x 310	483 x 310	483 x 337	560 x 380
操作方式	触摸屏	覆膜键盘	触摸屏	触摸屏
功能按键 (可编程) / 系统键	- / -	36 (LED 指示灯) / ✓	- / -	- / -
<b>可用内存</b>				
用户内存	24 MB		24 MB	24 MB
可选内存 / 配方内存 <sup>6)</sup>	24 MB / 4 MB		24 MB / 4 MB	24 MB / 4 MB
报警缓冲区	✓		✓	✓
<b>接口</b>				
串口 / MPI / PROFIBUS DP PROFINET (以太网)	✓ <sup>5)</sup> / ✓ / ✓ / ✓ / 3		✓ <sup>5)</sup> / ✓ / ✓ / ✓ / 3	✓ <sup>5)</sup> / ✓ / ✓ / ✓ / 3
主 USB 口 / USB 设备	2 / 1		2 / 1	2 / 1
CF / MMC / SD 卡插槽	- / ✓ / ✓ / ✓		- / ✓ / ✓ / ✓	- / ✓ / ✓ / ✓
<b>功能</b>				
	使用 WinCC V11 进行组态			
报警系统 (报警数量 / 报警类别)	6000 / 32		6000 / 32	6000 / 32
画面数	750		750	750
变量	4096		4096	4096
矢量图	✓		✓	✓
棒图 / 曲线图	✓ / f(t), f(x)		✓ / f(t), f(x)	✓ / f(t), f(x)
画面模板	✓		✓	✓
配方	500		500	500
归档 / VB 脚本	200 / 200		200 / 200	200 / 200
编程器功能	状态 / 控制, 诊断信息浏览器			
<b>可连接的控制器的</b>				
SIMATIC S7 / SIMATIC WinAC	✓ / ✓ / ✓		✓ / ✓ / ✓	✓ / ✓ / ✓
SIMATIC S5 / SIMATIC 505	- / -		- / -	- / -
SINUMERIK / SIMOTION	- / -		- / -	- / -
Allen Bradley / Mitsubishi	✓ / ✓ / ✓		✓ / ✓ / ✓	✓ / ✓ / ✓
Modicon / Omron	✓ / ✓ / ✓		✓ / ✓ / ✓	✓ / ✓ / ✓
可用组态软件	WinCC Comfort V11 或更高版本			
<b>选件, 应用程序</b>				
Sm@rtService / Sm@rtAccess / Audit / Logon	✓ / - / ✓ / ✓ / ✓		✓ / - / ✓ / ✓ / ✓	✓ / - / ✓ / ✓ / ✓
OPC 服务器 / IE 浏览器	✓ / ✓ / ✓		✓ / ✓ / ✓	✓ / ✓ / ✓
订货号 <sup>7)</sup>	6AV2124- 0QC02-0AX0	6AV2124- 1QC02-0AX0	6AV2124-0UC02-0AX0	6AV2124-0XC02-0AX0

<sup>8)</sup> 采用 WinCC flexible2008 或跟高版本组态

<sup>9)</sup> 仅为移动面板 277F IWLAN 的监控模式

<sup>10)</sup> 通过调光和 ProfiEnergy 可降低 50% 的亮度

## 移动面板

移动性强，便于操作员控制与监视



	移动面板 177	移动面板 277	移动面板 277 (F) IWLAN	移动面板 277
	<b>6 英寸，触摸+按键</b>	<b>8 英寸，触摸+按键</b>	<b>8 英寸，触摸+按键</b>	<b>10 英寸，触摸</b>
显示屏	STN 液晶显示屏 (LCD)，256 色	TFT 液晶显示屏 (LCD)，64K 色	TFT 液晶显示屏 (LCD)，64K 色	TFT 液晶显示屏 (LCD)，64K 色
尺寸 (英寸)	5.7	7.5	7.5	10.4
分辨率 (宽 x 高，像素)	320 x 240	640 x 480	640 x 480	800 x 600
背光平均无故障时间 (MTBF <sup>10</sup> )，小时	50,000	50,000	50,000	50,000
前面板尺寸 (mm)	直径 245	直径 290	直径 290	直径 350
操作方式	覆膜键盘，触摸屏	覆膜键盘，触摸屏	覆膜键盘，触摸屏	触摸屏
功能按键 (可编程) / 系统键	14 / -	18 / -	18 / -	- / -
<b>可用内存</b>				
用户内存	2 MB	6 MB	6 MB	6 MB
可选内存 / 配方内存 <sup>7)</sup>	- / 32 KB	1024 KB / 64 KB	1024 KB / 64 KB	1024 KB / 64 KB
报警缓冲区	✓	✓	✓	✓
<b>接口</b>				
串口 / MPI / PROFIBUS DP / PROFINET (以太网)	✓ / ✓ <sup>3)</sup> / ✓ <sup>3)</sup> / ✓ <sup>2)</sup>	✓ / ✓ / ✓ / ✓	- / - / - / ✓ (通过 IWLAN)	✓ / ✓ / ✓ / ✓
主 USB 口 / USB 设备	- / -	✓ / -	✓ / -	✓ / -
CF / MMC / SD 卡插槽	- / ✓ / -	- / ✓ / ✓	- / ✓ / ✓	- / ✓ / ✓
功能	使用 WinCC V11 进行组态			
报警系统 (报警数量 / 报警类别)	2000 / 32	4000 / 32	4000 / 32	4000 / 32
画面数	500	500	500	500
变量	1024	2048	2048	2048
矢量图	✓	✓	✓	✓
棒图/曲线图	✓ / ✓ f (t)	✓ / ✓ f (t)	✓ / ✓ f (t)	✓ / ✓ f (t)
画面模板	-	✓	✓	✓
配方	100	300	300	300
归档 / VB 脚本	- / -	✓ / ✓	✓ / ✓	✓ / ✓
编程器功能	状态 / 控制	状态 / 控制	状态 / 控制	状态 / 控制
<b>可连接的控制器的</b>				
SIMATIC S7 / SIMATIC WinAC	✓ / ✓	✓ / ✓	✓ / ✓	✓ / ✓
SIMATIC S5 / SIMATIC 505	✓ <sup>3)</sup> / ✓ <sup>6)</sup> / ✓ <sup>3)</sup>	✓ <sup>6)</sup> / ✓	- / -	✓ <sup>6)</sup> / ✓
SINUMERIK / SIMOTION	✓ / ✓	✓ / ✓	- / - (非安全版本)	✓ / ✓
Allen Bradley / Mitsubishi	✓ <sup>3)</sup> / ✓ <sup>3)</sup>	✓ / ✓	- / -	✓ / ✓
Modicon / Omron	✓ <sup>3)</sup> / ✓ <sup>3)</sup>	✓ / ✓	- / -	✓ / ✓
可用组态软件	WinCC Comfort V11 或更高版本, WinCC flexible Compact、Standard、Advanced			
<b>选件，应用程序</b>				
Sm@rtService / Sm@rtAccess / Audit / Logon	✓ <sup>2)</sup> / - / - / ✓	✓ / - / ✓ / ✓	✓ / - / ✓ / - <sup>9)</sup>	✓ / - / - / -
OPC 服务器 / IE 浏览器	- / -	✓ / ✓	✓ / ✓	✓ / ✓
订货号 <sup>1)</sup>	<b>6AV6645-0AA01-0AX0 6AV6645-0BA01-0AX0</b>	<b>6AV6645-0CA01-0AX0</b>	<b>6AV6645-0DD01-0AX1</b>	<b>6AV6645-0BE02-0AX0</b>



# 安装尺寸图

**KP8 PN**

前面板尺寸:  
W × H (mm) 98 × 155

开孔尺寸:  
W × H (mm) 68 × 129

**KP32F PN**

前面板尺寸:  
W × H (mm) 295 × 155

开孔尺寸:  
W × H (mm) 277 × 137

**KTP 400 PN** New

前面板尺寸:  
W × H (mm) 140 × 116

开孔尺寸:  
W × H (mm) 123<sup>+1</sup> × 99<sup>+1</sup>

**KTP 700 DP** New

前面板尺寸:  
W × H (mm) 214 × 158

开孔尺寸:  
W × H (mm) 197<sup>+1</sup> × 141<sup>+1</sup>

**KTP 700 PN** New

前面板尺寸:  
W × H (mm) 214 × 158

开孔尺寸:  
W × H (mm) 197<sup>+1</sup> × 141<sup>+1</sup>

**KTP 900 PN** New

前面板尺寸:  
W × H (mm) 267 × 182

开孔尺寸:  
W × H (mm) 251<sup>+1</sup> × 166<sup>+1</sup>

# 安装尺寸图

**KTP 1200 DP** New

前面板尺寸:  
W x H (mm) 330 x 245

开孔尺寸:  
W x H (mm) 310<sup>+1</sup> x 221<sup>+1</sup>

**KTP 1200 PN** New

前面板尺寸:  
W x H (mm) 330 x 245

开孔尺寸:  
W x H (mm) 310<sup>+1</sup> x 221<sup>+1</sup>

**KP 300 PN**

前面板尺寸:  
W x H (mm) 165 x 96.6

开孔尺寸:  
W x H (mm) 150 x 83

**KTP 400 单色 PN**

前面板尺寸:  
W x H (mm) 140 x 116

开孔尺寸:  
W x H (mm) 123<sup>+1</sup> x 99<sup>+1</sup>

**KP 400 彩色 PN**

前面板尺寸:  
W x H (mm) 162 x 190

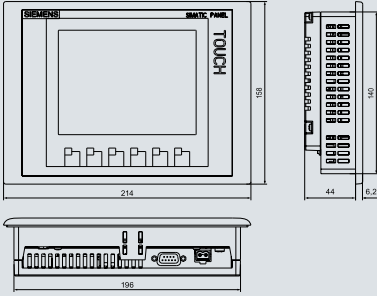
开孔尺寸:  
W x H (mm) 135 x 171

**KTP 600 单色 PN**

前面板尺寸:  
W x H (mm) 214 x 158

开孔尺寸:  
W x H (mm) 197<sup>+1</sup> x 141<sup>+1</sup>

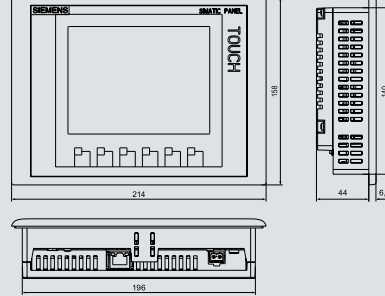
### KTP 600 彩色 DP



前面板尺寸:  
W × H (mm) 214 × 158

开孔尺寸:  
W × H (mm) 197<sup>+1</sup> × 141<sup>+1</sup>

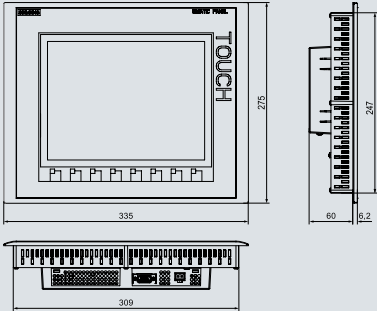
### KTP 600 彩色 PN



前面板尺寸:  
W × H (mm) 214 × 158

开孔尺寸:  
W × H (mm) 197<sup>+1</sup> × 141<sup>+1</sup>

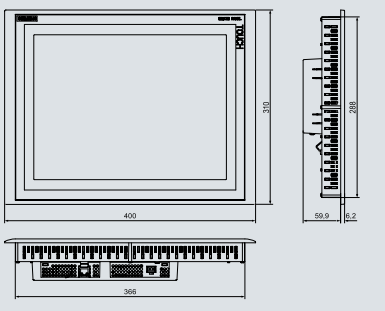
### KTP 1000 彩色 DP/PN



前面板尺寸:  
W × H (mm) 335 × 275

开孔尺寸:  
W × H (mm) 310<sup>+1</sup> × 248<sup>+1</sup>

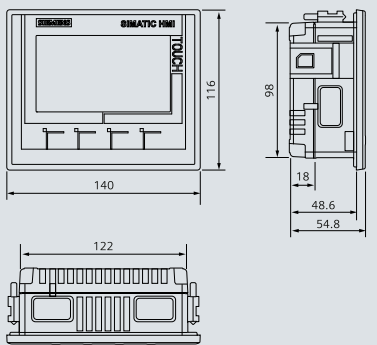
### KP 1500 彩色 PN



前面板尺寸:  
W × H (mm) 400 × 310

开孔尺寸:  
W × H (mm) 367<sup>+1</sup> × 289<sup>+1</sup>

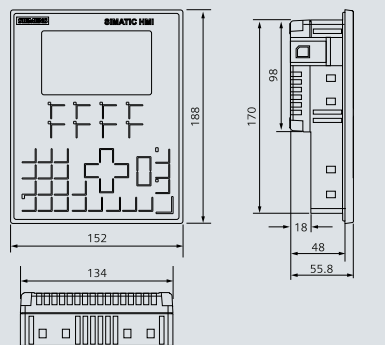
### KTP 400 精智



前面板尺寸:  
W × H (mm) 140 × 116

开孔尺寸:  
W × H (mm) 123<sup>+1</sup> × 99<sup>+1</sup>

### KP 400 精智

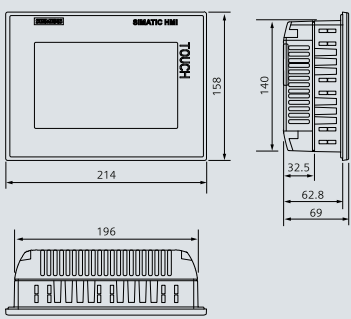


前面板尺寸:  
W × H (mm) 152 × 188

开孔尺寸:  
W × H (mm) 135<sup>+1</sup> × 171<sup>+1</sup>

# 安装尺寸图

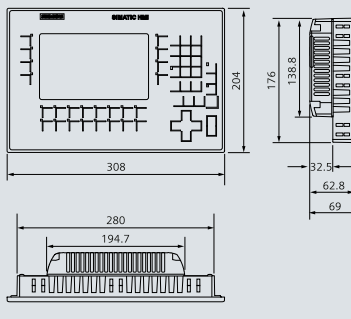
### TP 700 精智



前面板尺寸:  
W × H (mm) 214 × 158

开孔尺寸:  
W × H (mm) 197<sup>+1</sup> × 141<sup>+1</sup>

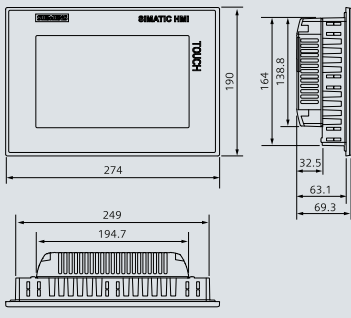
### KP 700 精智



前面板尺寸:  
W × H (mm) 308 × 204

开孔尺寸:  
W × H (mm) 281<sup>+1</sup> × 177<sup>+1</sup>

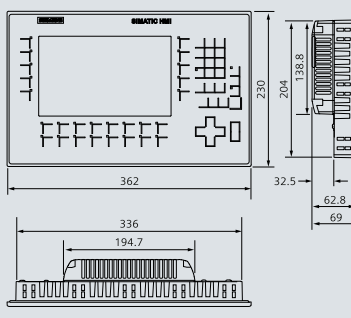
### TP 900 精智



前面板尺寸:  
W × H (mm) 274 × 190

开孔尺寸:  
W × H (mm) 251<sup>+1</sup> × 166<sup>+1</sup>

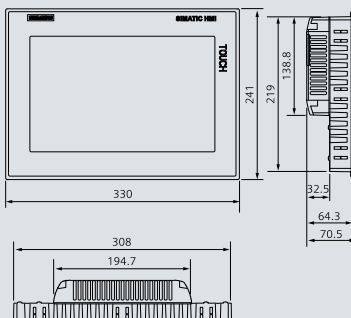
### KP 900 精智



前面板尺寸:  
W × H (mm) 362 × 230

开孔尺寸:  
W × H (mm) 338<sup>+1</sup> × 206<sup>+1</sup>

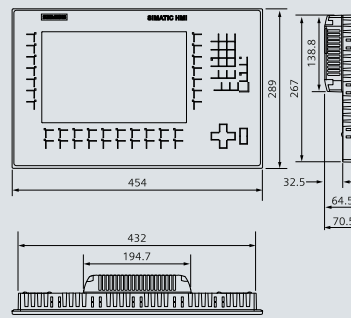
### TP 1200 精智



前面板尺寸:  
W × H (mm) 330 × 241

开孔尺寸:  
W × H (mm) 310<sup>+1</sup> × 221<sup>+1</sup>

### KP 1200 精智

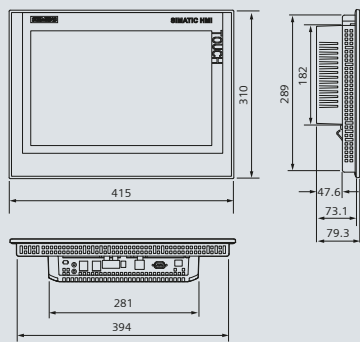


前面板尺寸:  
W × H (mm) 454 × 289

开孔尺寸:  
W × H (mm) 434<sup>+1</sup> × 269<sup>+1</sup>



### TP 1500 精智

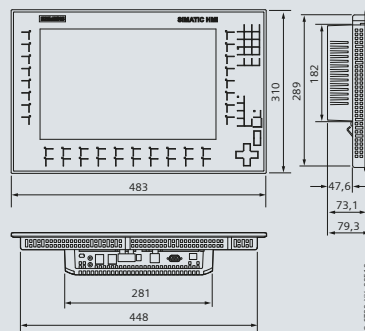


G\_STPB\_XC\_00511

前面板尺寸:  
W × H (mm) 415 × 310

开孔尺寸:  
W × H (mm) 396<sup>+1</sup> × 291<sup>+1</sup>

### KP 1500 精智

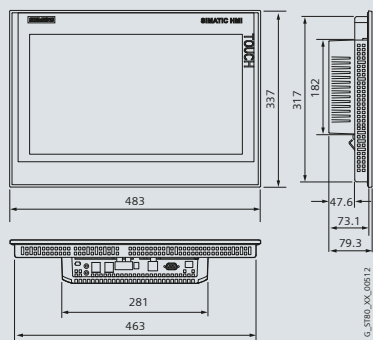


G\_STPB\_XC\_00510

前面板尺寸:  
W × H (mm) 483 × 310

开孔尺寸:  
W × H (mm) 450<sup>+1</sup> × 291<sup>+1</sup>

### TP 1900 精智

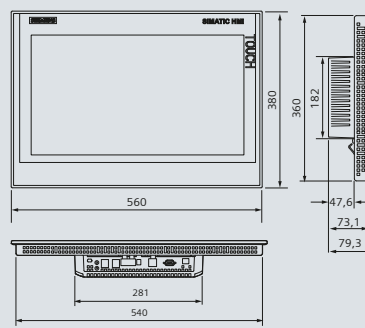


G\_STPB\_XC\_00512

前面板尺寸:  
W × H (mm) 483 × 367

开孔尺寸:  
W × H (mm) 465<sup>+1</sup> × 319<sup>+1</sup>

### TP 2200 精智

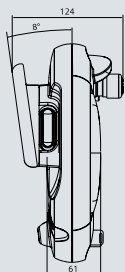
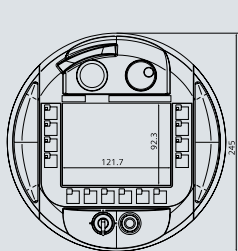


G\_STPB\_XC\_00513

前面板尺寸:  
W × H (mm) 362 × 230

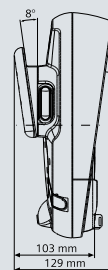
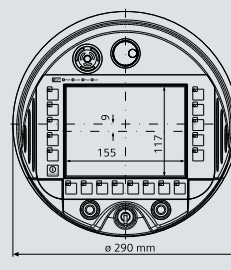
开孔尺寸:  
W × H (mm) 542<sup>+1</sup> × 362<sup>+1</sup>

### 移动面板 177



前面板尺寸:  
直径 245

### 移动面板 277 IWLAN V2



前面板尺寸:  
直径 290

# 订货信息

产品描述	订货号
<b>按键面板</b>	
KP8 PN, 8个功能键, LED 背光照明, 可设置不同颜色(绿, 红, 蓝, 黄, 白), 2个 PROFINET 接口	6AV3688-3AY36-0AX0
KP8F PN, 8个功能键, LED 背光照明, 可设置不同颜色(绿, 红, 蓝, 黄, 白), 2个 PROFINET 接口, 支持 PROFISafe	6AV3688-3AF37-0AX0
KP32F PN, 32个功能键, LED 背光照明, 可设置不同颜色(红, 绿, 蓝, 黄, 白), 2个 PROFINET 接口, 支持 PROFISafe	6AV3688-3EH47-0AX0
<b>新一代精简面板</b>	
KTP400 PN 4.3 寸显示, 64K 色, 4 个功能键, 以太网接口, TIA 博途 WinCC V13 组态	6AV2123-2DB03-0AX0
KTP700 DP 7 寸显示, 64K 色, 8 个功能键, Profibus DP/MPI 接口, TIA 博途 WinCC V13 组态	6AV2123-2GA03-0AX0
KTP700 PN 7 寸显示, 64K 色, 8 个功能键, 以太网接口, TIA 博途 WinCC V13 组态	6AV2123-2GB03-0AX0
KTP900 PN 9 寸显示, 64K 色, 8 个功能键, 以太网接口, TIA 博途 WinCC V13 组态	6AV2123-2JB03-0AX0
KTP1200 DP 12 寸显示, 64K 色, 10 个功能键, Profibus DP/MPI 接口, TIA 博途 WinCC V13 组态	6AV2123-2MA03-0AX0
KTP1200 PN 12 寸显示, 64K 色, 10 个功能键, 以太网接口, TIA 博途 WinCC V13 组态	6AV2123-2MB03-0AX0
<b>精简面板</b>	
KP300 PN 3.6 寸, 单色, 10 个功能键 / 10 个系统键, 以太网接口, WINCC BASIC V11 组态	6AV6647-0AH11-3AX0
KTP400 PN 3.8 寸, 单色, 4 个功能键, 以太网接口	6AV6647-0AA11-3AX0
KTP400 PN 彩色, 4.3 寸, 256 色, 8 个功能键, 以太网接口, WinCC Basic V11 组态	6AV6647-0AK11-3AX0
KP400 PN 彩色 4.3 寸, 256 色, 8 个功能键, 以太网接口, WinCC Basic V11 组态	6AV6647-0AJ11-3AX0
KTP600 PN 5.7 寸, 单色, 6 个功能键, 以太网接口	6AV6647-0AB11-3AX0
KTP600 DP 5.7 寸, 256 色, 6 个功能键, MPI / Profibus DP 接口	6AV6647-0AC11-3AX0
KTP600 PN 5.7 寸, 256 色, 6 个功能键, 以太网接口	6AV6647-0AD11-3AX0
KTP1000 DP 10.4 寸, 256 色, 8 个功能键, MPI / Profibus DP 接口	6AV6647-0AE11-3AX0
KTP1000 PN 10.4 寸, 256 色, 8 个功能键, 以太网接口	6AV6647-0AF11-3AX0
TP1500 PN 15 寸, 256 色, 不带功能键, 以太网接口	6AV6647-0AG11-3AX0
<b>精智面板</b>	
KTP400 精智 4.3 寸, 1600 万色 LED 背光, 16:9 宽屏显示, 键控 + 触摸, 4 MB 用户内存	6AV2124-2DC01-0AX0
KP400 精智 4.3 寸, 1600 万色 LED 背光, 16:9 宽屏显示, 键控	6AV2124-1DC01-0AX0
TP700 精智 7 寸, 1600 万色 LED 背光, 16:9 宽屏显示, 触摸屏, 12 MB 用户内存	6AV2124-0GC01-0AX0
KP700 精智 7 寸, 1600 万色 LED 背光, 16:9 宽屏显示, 键控, 12 MB 用户内存	6AV2124-1GC01-0AX0
TP900 精智 9 寸, 1600 万色 LED 背光, 16:9 宽屏显示, 触摸屏, 12 MB 用户内存	6AV2124-0JC01-0AX0
KP900 精智 9 寸, 1600 万色 LED 背光, 16:9 宽屏显示, 键控, 12 MB 用户内存	6AV2124-1JC01-0AX0
TP1200 精智 12 寸, 1600 万色 LED 背光, 16:9 宽屏显示, 触摸屏, 12 MB 用户内存	6AV2124-0MC01-0AX0
KP1200 精智 12 寸, 1600 万色 LED 背光, 16:9 宽屏显示, 键控, 12 MB 用户内存	6AV2124-1MC01-0AX0
TP1500 精智 15.4 寸, 1600 万色 LED 背光, 16:9 宽屏显示, 触摸屏, 24 MB 用户内存	6AV2124-0QC02-0AX0
KP1500 精智 15.4 寸, 1600 万色 LED 背光, 16:9 宽屏显示, 键控, 24 MB 用户内存	6AV2124-1QC02-0AX0
TP1900 精智 18.5 寸, 1600 万色 LED 背光, 16:9 宽屏显示, 触摸屏, 24 MB 用户内存	6AV2124-0UC02-0AX0
TP2200 精智 21.5 寸, 1600 万色 LED 背光, 16:9 宽屏显示, 触摸屏, 24 MB 用户内存	6AV2124-0XC02-0AX0
SIMATIC 精智面板 2 GB 存储卡	6AV2181-8XP00-0AX0
<b>精智面板产品推广包</b>	
KTP400 Comfort 产品推广包, 包含: KTP400 COMFORT 操作屏一台, WINCC COMFORT (TIA PORTAL) 软件一套, PROFINET 电缆一根, SIMATIC 面板手册(德文, 英文, 法文, 西班牙文, 意大利文), 2 GB 精智面板存储卡一块, KTP400 COMFORT 触摸屏保护膜十片	6AV2181-4DB20-0AX0
KP400 Comfort 产品推广包, 包含: KP400 COMFORT 操作屏一台, WINCC COMFORT (TIA PORTAL) 软件一套, PROFINET 电缆一根, SIMATIC 面板手册(德文, 英文, 法文, 西班牙文, 意大利文), 2 GB 精智面板存储卡一块	6AV2181-4DB10-0AX0
TP700 Comfort 产品推广包, 包含: TP700 COMFORT 操作屏一台, WINCC COMFORT (TIA PORTAL) 软件一套, PROFINET 电缆一根, SIMATIC 面板手册(德文, 英文, 法文, 西班牙文, 意大利文), 2 GB 精智面板存储卡一块, TP700 COMFORT 触摸屏保护膜十片	6AV2181-4GB00-0AX0
KP700 Comfort 产品推广包, 包含: KP700 COMFORT 操作屏一台, WINCC COMFORT (TIA PORTAL) 软件一套, PROFINET 电缆一根, SIMATIC 面板手册(德文, 英文, 法文, 西班牙文, 意大利文), 2 GB 精智面板存储卡一块	6AV2181-4GB10-0AX0

产品描述	订货号
<b>精智面板产品推广包</b>	
TP900 Comfort 产品推广包, 包含: TP900 COMFORT 操作屏一台, WINCC COMFORT (TIA PORTAL) 软件一套, PROFINET 电缆一根, SIMATIC 面板手册 (德文, 英文, 法文, 西班牙文, 意大利文), 2 GB 精智面板存储卡一块, TP900 COMFORT 触摸屏保护膜十片	6AV2181-4JB00-0AX0
KP900 Comfort 产品推广包, 包含: KP900 COMFORT 操作屏一台, WINCC COMFORT (TIA PORTAL) 软件一套, PROFINET 电缆一根, SIMATIC 面板手册 (德文, 英文, 法文, 西班牙文, 意大利文), 2 GB 精智面板存储卡一块	6AV2181-4JB10-0AX0
TP1200 Comfort 产品推广包, 包含: TP1200 COMFORT 操作屏一台, WINCC COMFORT (TIA PORTAL) 软件一套, PROFINET 电缆一根, SIMATIC 面板手册 (德文, 英文, 法文, 西班牙文, 意大利文), 2 GB 精智面板存储卡一块, TP1200 COMFORT 触摸屏保护膜十片	6AV2181-4MB00-0AX0
KP1200 Comfort 产品推广包, 包含: KP1200 COMFORT 操作屏一台, WINCC COMFORT (TIA PORTAL) 软件一套, PROFINET 电缆一根, SIMATIC 面板手册 (德文, 英文, 法文, 西班牙文, 意大利文), 2 GB 精智面板存储卡一块	6AV2181-4MB10-0AX0
TP1500 Comfort 产品推广包, 包含: TP1500 COMFORT 操作屏一台, WINCC COMFORT (TIA PORTAL) 软件一套, PROFINET 电缆一根, SIMATIC 面板手册 (德文, 英文, 法文, 西班牙文, 意大利文), 2 GB 精智面板存储卡一块, TP1500 COMFORT 触摸屏保护膜十片	6AV2181-4QB00-0AX0
KP1500 Comfort 产品推广包, 包含: KP1500 COMFORT 操作屏一台, WINCC COMFORT (TIA PORTAL) 软件一套, PROFINET 电缆一根, SIMATIC 面板手册 (德文, 英文, 法文, 西班牙文, 意大利文), 2 GB 精智面板存储卡一块	6AV2181-4QB10-0AX0
TP1900 Comfort 产品推广包, 包含: TP1900 COMFORT 操作屏一台, WINCC COMFORT (TIA PORTAL) 软件一套, PROFINET 电缆一根, SIMATIC 面板手册 (德文, 英文, 法文, 西班牙文, 意大利文), 2 GB 精智面板存储卡一块, TP1900 COMFORT 触摸屏保护膜十片	6AV2181-4UB00-0AX0
TP2200 Comfort 产品推广包, 包含: TP2200 COMFORT 操作屏一台, WINCC COMFORT (TIA PORTAL) 软件一套, PROFINET 电缆一根, SIMATIC 面板手册 (德文, 英文, 法文, 西班牙文, 意大利文), 2 GB 精智面板存储卡一块, TP2200 COMFORT 触摸屏保护膜十片	6AV2181-4XB00-0AX0
<b>移动面板</b>	
移动面板 177 DP 5.7 寸, 256 色, 键控 + 触摸, 14 功能键 (8 个 LED), 使能按钮	6AV6 645-0AA01-0AX0
移动面板 177 DP 5.7 寸, 256 色, 键控 + 触摸, 14 功能键 (8 个 LED), 使能和急停按钮	6AV6 645-0AB01-0AX0
移动面板 177 DP 5.7 寸, 256 色, 键控 + 触摸, 14 功能键 (8 个 LED), 使能和急停按钮、手轮	6AV6 645-0AC01-0AX0
移动面板 177 PN 5.7 寸, 256 色, 键控 + 触摸, 14 功能键 (8 个 LED), 使能按钮	6AV6 645-0BA01-0AX0
移动面板 177 PN 5.7 寸, 256 色, 键控 + 触摸, 14 功能键 (8 个 LED), 使能和急停按钮	6AV6 645-0BB01-0AX0
移动面板 177 PN 5.7 寸, 256 色, 键控 + 触摸, 14 功能键 (8 个 LED), 使能和急停按钮、手轮	6AV6 645-0BC01-0AX0
移动面板 277 7.5 寸, 64 K 色, 键控 + 触摸, 18 功能键 (18 个 LED), 使能按钮	6AV6 645-0CA01-0AX0
移动面板 277 7.5 寸, 64 K 色, 键控 + 触摸, 18 功能键 (18 个 LED), 使能和急停按钮	6AV6 645-0CB01-0AX0
移动面板 277 7.5 寸, 64 K 色, 键控 + 触摸, 18 功能键 (18 个 LED), 使能和急停按钮、手轮	6AV6 645-0CC01-0AX0
移动面板 277 IWLAN V2, 7.5 寸, 64 K 色, 键控 + 触摸, 18 功能键 (18 个 LED), 无线以太网 (PROFINET) 通讯	6AV6645-0DD01-0AX1
移动面板 277 IWLAN V2, 7.5 寸, 64 K 色, 键控 + 触摸, 18 功能键 (18 个 LED), 无线以太网 (PROFINET) 通讯, 手轮、钥匙开关和 2 个照明按钮	6AV6645-0DE01-0AX1
Mobile Panel 277F IWLAN V2, 7.5 寸, 64 K 色, 键控 + 触摸, 18 功能键 (18 个 LED), 无线以太网 (PROFINET) 通讯, 使能和急停按钮	6AV6645-0EB01-0AX1
Mobile Panel 277F IWLAN V2, 7.5 寸, 64 K 色, 键控 + 触摸, 18 功能键 (18 个 LED), 无线以太网 (PROFINET) 通讯, 使能和急停按钮, 手轮、钥匙开关和 2 个照明按钮	6AV6645-0EC01-0AX1
Mobile Panel 277F IWLAN V2, 7.5 寸, 64 K 色, 内置 RFID 标签, 键控 + 触摸, 18 功能键 (18 个 LED), 无线以太网 (PROFINET) 通讯, 使能和急停按钮, 手轮、钥匙开关和 2 个照明按钮	6AV6645-0EF01-0AX1
Mobile 277 10.4 寸, 64 K 色, 触摸屏, 使能和急停按钮	6AV6645-0BE02-0AX0
<b>软件</b>	
TIA 博途 SIMATIC WinCC Basic V13	6AV2100-0AA03-0AA5
TIA 博途 SIMATIC WinCC Comfort V13	6AV2101-0AA03-0AA5
TIA 博途 SIMATIC WinCC Advanced V13	6AV2102-0AA03-0AA5
<b>直流电源</b>	
PS 207 电源输入: 100 ~ 240 V AC, 输出 24 V / 2.5 A	6EP1332-1LA00
PS 207 电源输入: 100 ~ 240 V AC, 输出 24 V / 4 A	6EP1332-1LA10
SITOP COMPACT 电源输出: 100 ~ 230 V AC, 输出 24 V / 1.3 A	6EP1331-5BA10
SITOP COMPACT 电源输出: 100 ~ 230 V AC, 输出 24 V / 2.5 A	6EP1332-5BA00
SITOP COMPACT 电源输出: 100 ~ 230 V AC, 输出 24 V / 4 A	6EP1332-5BA10

## 北方区

### 北京

北京市朝阳区望京中环南路7号  
电话: (010) 6476 8888  
传真: (010) 6476 4838

### 包头

内蒙古自治区包头市昆区钢铁大街74号  
财富中心1905室  
电话: (0472) 520 8828  
传真: (0472) 520 8838

### 济南

山东省济南市舜耕路28号  
舜耕山庄商务会所5层  
电话: (0531) 8266 6088  
传真: (0531) 8266 0836

### 青岛

山东省青岛市香港中路76号  
颐中假日酒店4楼  
电话: (0532) 8573 5888  
传真: (0532) 8576 9963

### 烟台

山东省烟台市南大街9号  
金都大厦16层1606室  
电话: (0535) 212 1880  
传真: (0535) 212 1887

### 淄博

山东省淄博市张店区中心路177号  
淄博饭店7层  
电话: (0533) 218 7877  
传真: (0533) 218 7979

### 潍坊

山东省潍坊市奎文区四平路31号  
鸢飞大酒店1507房间  
电话: (0536) 822 1866  
传真: (0536) 826 7599

### 济宁

山东省济宁市高新区火炬路19号  
香港大厦3614房间  
电话: (0537) 239 6000  
传真: (0537) 235 7000

### 天津

天津市和平区南京路189号  
津汇广场写字楼1401室  
电话: (022) 8319 1666  
传真: (022) 2332 8833

### 唐山

河北省唐山市建设北路99号  
火炬大厦1308室  
电话: (0315) 317 9450/51  
传真: (0315) 317 9733

### 石家庄

河北省石家庄市中山东路303号  
世贸广场酒店1309号  
电话: (0311) 8669 5100  
传真: (0311) 8669 5300

### 太原

山西省太原市府西街69号  
国际贸易中心西塔16层1609B-1610室  
电话: (0351) 868 9048  
传真: (0351) 868 9046

### 呼和浩特

内蒙古呼和浩特市乌兰察布西路  
内蒙古饭店10层1022室  
电话: (0471) 620 4133  
传真: (0471) 628 8269

## 东北区

### 沈阳

辽宁省沈阳市沈河区北站路59号  
财富大厦E座12-14层  
电话: (024) 8251 8111  
传真: (024) 2253 3626

### 大连

辽宁省大连市高新园区  
七贤岭广贤路117号  
电话: (0411) 8369 9760  
传真: (0411) 8360 9468

### 长春

吉林省长春市亚泰大街3218号  
通钢国际大厦22层  
电话: (0431) 8898 1100  
传真: (0431) 8865 8007

### 哈尔滨

黑龙江省哈尔滨市南岗区红军街15号  
奥威斯发展大厦30层A座  
电话: (0451) 5300 9933  
传真: (0451) 5300 9990

## 华西区

### 成都

四川省成都市高新区拓新东街81号  
天府软件园C6栋11/2楼  
电话: (028) 6238 7888  
传真: (028) 6238 7000

### 重庆

重庆市渝中区邹容路68号  
大都会商厦18层1807-1811  
电话: (023) 6382 8919  
传真: (023) 6370 2886

### 贵阳

贵州省贵阳市新华72号  
路富中国际广场15楼C区  
电话: (0851) 551 0310  
传真: (0851) 551 3932

### 昆明

云南昆明市北京路155号  
红塔大厦1204室  
电话: (0871) 6315 8080  
传真: (0871) 6315 8093

### 西安

西安市高新区锦业一路11号  
西安国家服务外包示范基地一区D座3层  
电话: (029) 8831 9898  
传真: (029) 8833 8818

### 乌鲁木齐

新疆乌鲁木齐市五一一路160号  
新疆鸿福大酒店贵宾楼918室  
电话: (0991) 582 1122  
传真: (0991) 584 6288

### 银川

银川市北京东路123号  
太阳神大酒店A区1507房间  
电话: (0951) 786 9866  
传真: (0951) 786 9867

### 兰州

甘肃省兰州市东岗西路589号  
锦江阳光酒店2206室  
电话: (0931) 888 5151  
传真: (0931) 881 0707

## 华东区

### 上海

上海杨浦区大连路500号  
西门子上海中心  
电话: (021) 3889 3889  
传真: (021) 3889 3266

### 杭州

浙江省杭州市西湖区杭大路15号  
嘉华国际商务中心1505室  
电话: (0571) 8765 2999  
传真: (0571) 8717 5234

### 宁波

浙江省宁波市江东区沧海路1926号  
上东国际2号楼2511室  
电话: (0574) 8785 5377  
传真: (0574) 8787 0631

### 绍兴

浙江省绍兴市解放北路  
玛格丽特商业中心西区2幢  
玛格丽特酒店10层1020室  
电话: (0575) 8820 1306  
传真: (0575) 8820 1632

### 温州

浙江省温州市车站大道  
高铁大厦9层B1室  
电话: (0577) 8606 7091  
传真: (0577) 8606 7093

### 南京

江苏省南京市中山路228号  
地铁大厦17层  
电话: (025) 8456 0550  
传真: (025) 8451 1612

### 扬州

扬州市文昌西路56号  
公元国际大厦809室  
电话: (0514) 8789 4566  
传真: (0514) 8787 7115

### 扬州

江苏省扬中市前进北路52号  
扬中宾馆明珠楼318室  
电话: (0511) 8832 7566  
传真: (0511) 8832 3356

### 徐州

江苏省徐州市泉山区中山北路29号  
国贸大厦7A7室  
电话: (0516) 8370 8388  
传真: (0516) 8370 8308

### 苏州

江苏省苏州市新加坡工业园苏华路2号  
国际大厦11层17-19单元  
电话: (0512) 6288 8191  
传真: (0512) 6661 4898

### 无锡

江苏省无锡市县前东街1号  
金陵大酒店2401-2402室  
电话: (0510) 8273 6868  
传真: (0510) 8276 8481

### 南通

江苏省南通市崇川区桃园路8号  
中南世纪城17栋1104室  
电话: (0513) 8102 9880  
传真: (0513) 8102 9890

## 常州

江苏省常州市关河东路38号  
九州寰宇大厦911室  
电话: (0519) 8989 5801  
传真: (0519) 8989 5802

### 盐城

江苏省盐城市盐都区  
华邦国际大厦A区2008室  
电话: (0515) 8836 2680  
传真: (0515) 8980 7580

### 昆山

江苏省昆山市伟业路18号  
昆山现代广场A座1019室  
电话: (0512) 55118321  
传真: (0512) 55118323

## 华南区

### 广州

广东省广州市天河路208号  
天河城侧粤海天河城大厦8-10层  
电话: (020) 3718 2222  
传真: (020) 3718 2164

### 佛山

广东省佛山市汾江中路121号  
东建大厦19楼K单元  
电话: (0757) 8232 6710  
传真: (0757) 8232 6720

### 珠海

广东省珠海市景山路193号  
珠海石景山旅游中心229房间  
电话: (0756) 337 0869  
传真: (0756) 332 4473

### 南宁

广西省南宁市金湖路63号  
金源现代城9层935室  
电话: (0771) 552 0700  
传真: (0771) 556 9391

### 深圳

广东省深圳市南山区华侨城  
汉唐大厦9楼  
电话: (0755) 2693 5188  
传真: (0755) 2693 4245

### 东莞

广东省东莞市南城区宏远路1号  
宏远大厦1510室  
电话: (0769) 2240 9881  
传真: (0769) 2242 2575

### 汕头

广东省汕头市金砂路96号  
金海湾大酒店19楼1920室  
电话: (0754) 8848 1196  
传真: (0754) 8848 1195

### 海口

海南省海口市滨海大道69号  
宝华海景大酒店803房  
电话: (0898) 6678 8038  
传真: (0898) 6678 2118

### 福州

福建省福州市五四路89号  
置地广场11层04, 05单元  
电话: (0591) 8750 0888  
传真: (0591) 8750 0333

### 厦门

福建省厦门市厦禾路189号  
银行中心21层2111-2112室  
电话: (0592) 268 5508  
传真: (0592) 268 5505

## 华中区

### 武汉

湖北省武汉市汉口建设大道709号  
建设银行大厦20楼  
电话: (027) 8548 6688  
传真: (027) 8548 6777

### 合肥

安徽省合肥市濉溪路278号  
财富广场首座27层2701-2702室  
电话: (0551) 6568 1299  
传真: (0551) 6568 1256

### 宜昌

湖北省宜昌市东山大道95号  
清江大厦2011室  
电话: (0717) 631 9033  
传真: (0717) 631 9034

### 长沙

湖南省长沙市五一大道456号  
亚太时代写字楼2101,2101-2室  
电话: (0731) 8446 7770  
传真: (0731) 8446 7775

### 南昌

江西省南昌市北京西路88号  
江信国际大厦14楼1403/1405室  
电话: (0791) 8630 4866  
传真: (0791) 8630 4918

### 郑州

河南省郑州市中原区中原中路220号  
裕达国贸中心写字楼2506房间  
电话: (0371) 6771 9110  
传真: (0371) 6771 9120

### 洛阳

河南省洛阳市涧西区西苑路6号  
友谊宾馆516室  
电话: (0379) 6468 3519  
传真: (0379) 6468 3565

## 技术培训

北京: (010) 6476 8958  
上海: (021) 6281 5933-305/307/308  
广州: (020) 3810 2015  
武汉: (027) 8548 6688-6400  
沈阳: (024) 2294 9880/8251 8219  
重庆: (023) 6382 8919-3002

## 技术资料

北京: (010) 6476 3726

## 技术支持与服务热线

电话: 400 810 4288  
(010) 6471 9990  
传真: (010) 6471 9991  
E-mail: 4008104288.cn@siemens.com  
Web: www.4008104288.com.cn

## 亚太技术支持 (英文服务)

## 及软件授权维修热线

电话: (010) 6475 7575

传真: (010) 6474 7474

Email: support.asia.automation@siemens.com

西门子 (中国) 有限公司  
工业业务领域  
工业自动化集团

如有变动, 恕不事先通知  
订货号: E20001-K8420-C400-V6-5D00  
4030-SH903427-021416

西门子公司版权所有  
2014年2月 北京印刷

www.industry.siemens.com.cn

本样本中提供的信息只是对产品的一般说明和特性介绍。文中内容可能与实际应用的情况有所出入, 并且可能会随着产品的进一步开发而发生变化。仅当相关合同条款中有明确规定时, 西门子方有责任提供文中所述的产品特性。

样本中涉及的所有名称可能是西门子公司或其供应商的商标或产品名称, 如果第三方擅自使用, 可能会侵犯所有者的权利。